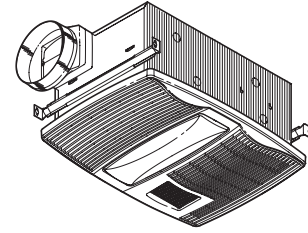


QTX SERIES HEATER / FAN / LIGHT / NIGHT LIGHT



READ AND SAVE THESE INSTRUCTIONS

WARNING

TO REDUCE THE RISK OF FIRE, ELECTRIC SHOCK, OR INJURY TO PERSONS, OBSERVE THE FOLLOWING:

1. Use this unit only in the manner intended by the manufacturer. If you have questions, contact the manufacturer at the address or telephone number listed in the warranty.
2. Before servicing or cleaning unit, switch power off at service panel and lock the service disconnecting means to prevent power from being switched on accidentally. When the service disconnecting means cannot be locked, securely fasten a prominent warning device, such as a tag, to the service panel.
3. Installation work and electrical wiring must be done by a qualified person(s) in accordance with all applicable codes and standards, including fire-rated construction codes and standards.
4. Sufficient air is needed for proper combustion and exhausting of gases through the flue (chimney) of fuel burning equipment to prevent backdrafting. Follow the heating equipment manufacturer's guideline and safety standards such as those published by the National Fire Protection Association (NFPA), and the American Society for Heating, Refrigeration and Air Conditioning Engineers (ASHRAE), and the local code authorities.
5. When cutting or drilling into wall or ceiling, do not damage electrical wiring and other hidden utilities.
6. Ducted fans must always be vented to the outdoors.
7. Provide a separate 20 AMP circuit. Use 12 GA. power cable of type which meets code.
8. This unit must be grounded.

CAUTION

1. For general ventilating use only. Do not use to exhaust hazardous or explosive materials and vapors.
2. This product is designed for installation in ceilings up to a 12/12 pitch. Duct connector must point up. DO NOT MOUNT THIS PRODUCT IN A WALL.
3. To avoid motor bearing damage and noisy and/or unbalanced impellers, keep drywall spray, construction dust, etc. off power unit.
4. Please read specification label on product for further information and requirements.

CLEANING & MAINTENANCE

For quiet and efficient operation, long life, and attractive appearance - lower or remove grille and vacuum interior of unit with the dusting brush attachment.

The motor is permanently lubricated and never needs oiling. If the motor bearings are making excessive or unusual noises, replace the motor with the exact service motor. The impeller should also be replaced.

Replace light bulbs with (2) 60-Watt (maximum) incandescent light bulbs and (1) 7-Watt night light bulb.

OPERATION

Use a 4-Function Control to operate the heater, fan, light, and night light separately. See "Connect Wiring" for details.

NOTE: This unit is designed with a thermostat which senses excess heat and may start the blower automatically. This is normal and is no cause for concern.

NOTE: Fan may cycle when light is on. Blinking light may indicate improper lamp wattage or type.

WARRANTY

BROAN-NUTONE THREE YEAR LIMITED WARRANTY

Broan-NuTone warrants to the original consumer purchaser of its products that such products will be free from defects in materials or workmanship for a period of three years from the date of original purchase. THERE ARE NO OTHER WARRANTIES, EXPRESS OR IMPLIED, INCLUDING, BUT NOT LIMITED TO, IMPLIED WARRANTIES OF MERCHANTABILITY OR FITNESS FOR A PARTICULAR PURPOSE.

During this three-year period, Broan-NuTone will, at its option, repair or replace, without charge, any product or part which is found to be defective under normal use and service. THIS WARRANTY DOES NOT EXTEND TO FLUORESCENT LAMP STARTERS AND TUBES. This warranty does not cover (a) normal maintenance and service or (b) any products or parts which have been subject to misuse, negligence, accident, improper maintenance or repair (other than by Broan-NuTone), faulty installation or installation contrary to recommended installation instructions.

The duration of an implied warranty is limited to the three-year period as specified for the express warranty. Some states do not allow limitation on how long an implied warranty lasts, so the above limitation may not apply to you.

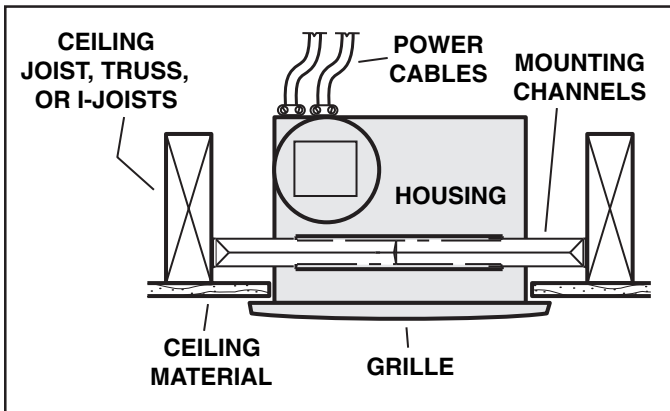
BROAN-NUTONE'S OBLIGATION TO REPAIR OR REPLACE, AT BROAN-NUTONE'S OPTION, SHALL BE THE PURCHASER'S SOLE AND EXCLUSIVE REMEDY UNDER THIS WARRANTY. BROAN-NUTONE SHALL NOT BE LIABLE FOR INCIDENTAL, CONSEQUENTIAL OR SPECIAL DAMAGES ARISING OUT OF OR IN CONNECTION WITH PRODUCT USE OR PERFORMANCE. Some states do not allow the exclusion or limitation of incidental or consequential damages, so the above limitation may not apply to you. This warranty gives you specific legal rights, and you may also have other rights, which vary from state to state. This warranty supersedes all prior warranties.

To qualify for warranty service, you must (a) notify Broan-NuTone at the address or telephone number stated below, (b) give the model number and part identification and (c) describe the nature of any defect in the product or part. At the time of requesting warranty service, you must present evidence of the original purchase date.

Broan-NuTone LLC, 926 West State Street, Hartford, WI 53027
(1-800-637-1453)

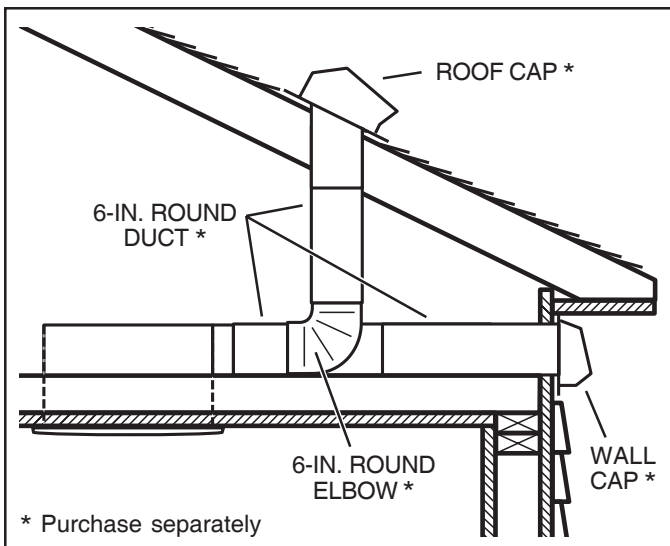
Installer: Leave this manual with the homeowner.

TYPICAL INSTALLATION



Housing mounted directly to joists, trusses, or I-joists. Up to 24-inches on-center.

PLAN THE INSTALLATION



Unit shown connected to 6-inch round ductwork.

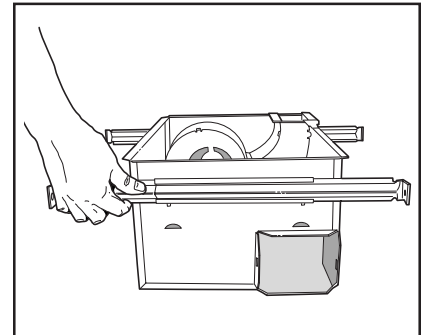
The unit will operate most quietly and efficiently when located where the shortest possible duct run and minimum number of elbows will be needed.

Plan to supply the unit with proper line voltage and appropriate power cable.

INSTALLATION

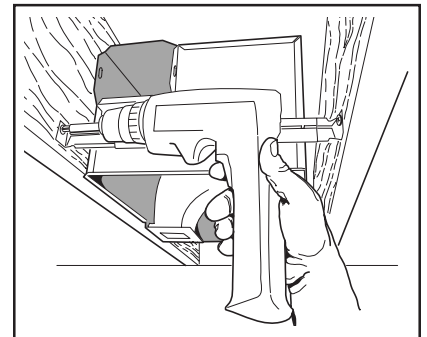
1. Insert mounting brackets.

Slide the (4) mounting brackets into the channels on each end of the housing.



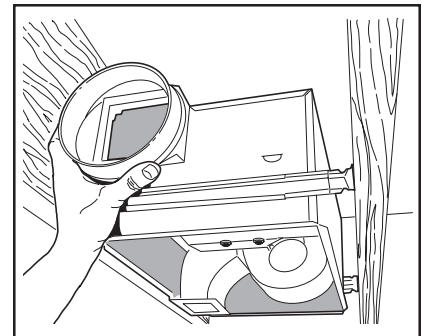
2. Mount housing.

Secure housing to ceiling structure with (4) mounting screws. Make sure bottom of housing will be flush with finished ceiling material.



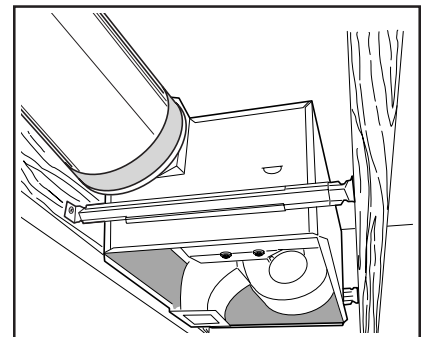
3. Attach damper / duct connector to housing.

Snap damper / duct connector onto housing. Make sure connector is flush with top of housing and damper flap falls closed.

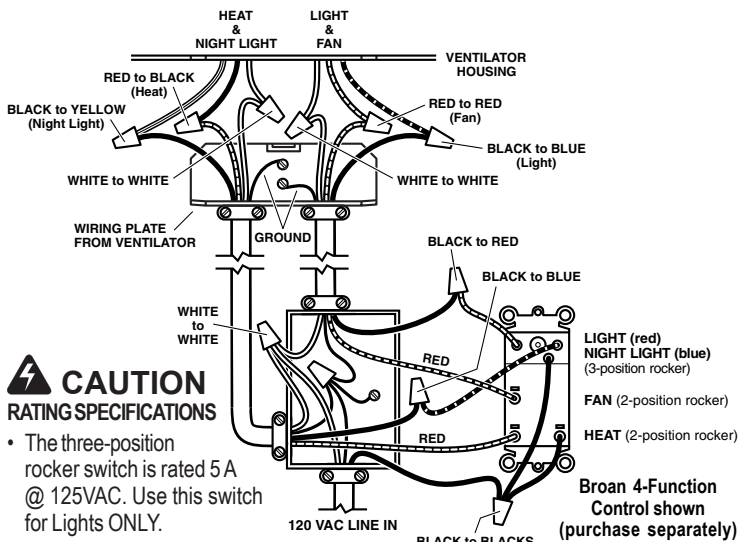


4. Install 6-inch round ductwork.

Connect 6-inch round ductwork to damper / duct connector. Run ductwork to a roof cap or wall cap. Tape all ductwork connections to make them secure and air tight.

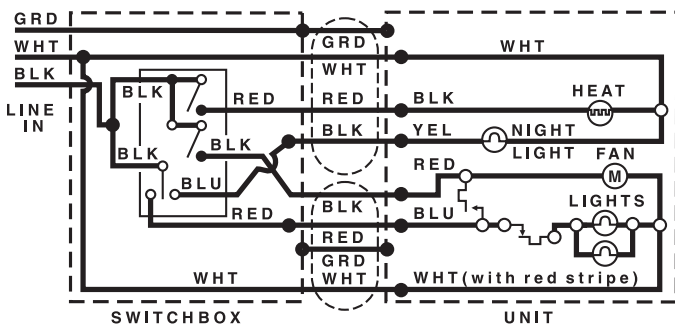


CONNECT WIRING



CAUTION RATING SPECIFICATIONS

- The three-position rocker switch is rated 5 A @ 125VAC. Use this switch for Lights ONLY.
- Each two-position rocker switch is rated 15 A @ 120VAC. Use these switches for Heat and Vent.
- The total load on this control must not exceed 20 A @ 120VAC.



5. Connect electrical wiring.

Run 120 VAC house wiring to installation location. Use proper UL approved connectors to secure house wiring to wiring plate. Connect wires as shown in wiring diagram(s).

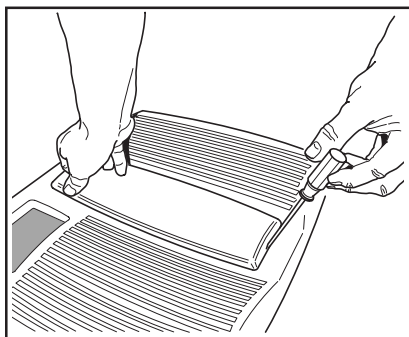
INSTALL GRILLE & BULBS

6. Finish ceiling.

Install ceiling material. Cut out ceiling material closely around housing.

7. Remove light lens from grille.

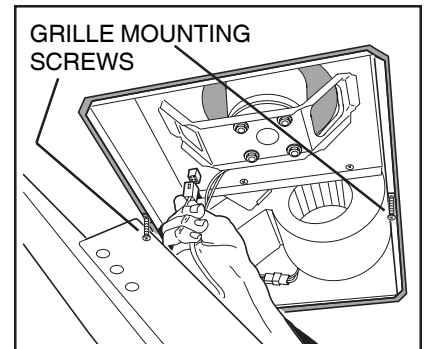
Insert a small flat-bladed screwdriver into the slot at one end of the light lens. Carefully pry the lens out.



INSTALL GRILLE & BULBS

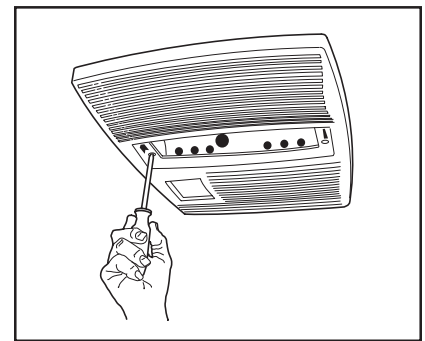
8. Plug-in light.

Hold grille assembly up near housing. Connect light plug from grille assembly to receptacle inside of housing.



9. Attach grille.

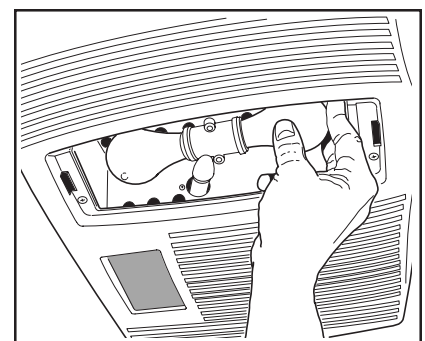
Remove the (2) grille mounting screws from the sides of the housing. (See Step 8 illustration.) Use these screws to attach the grille to the housing as shown.



To avoid damage to the grille: **DO NOT OVERTIGHTEN SCREWS.** Tighten screws only until grille is snug against ceiling material.

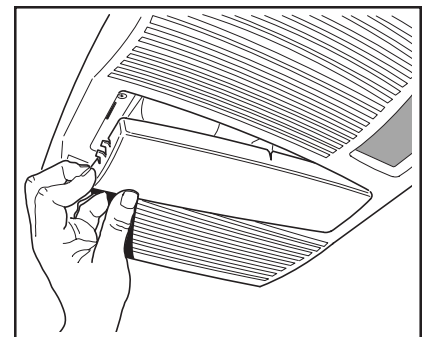
10. Install bulbs.

The unit accepts (2) 60-Watt (maximum) incandescent bulbs and (1) 7-Watt night light bulb.



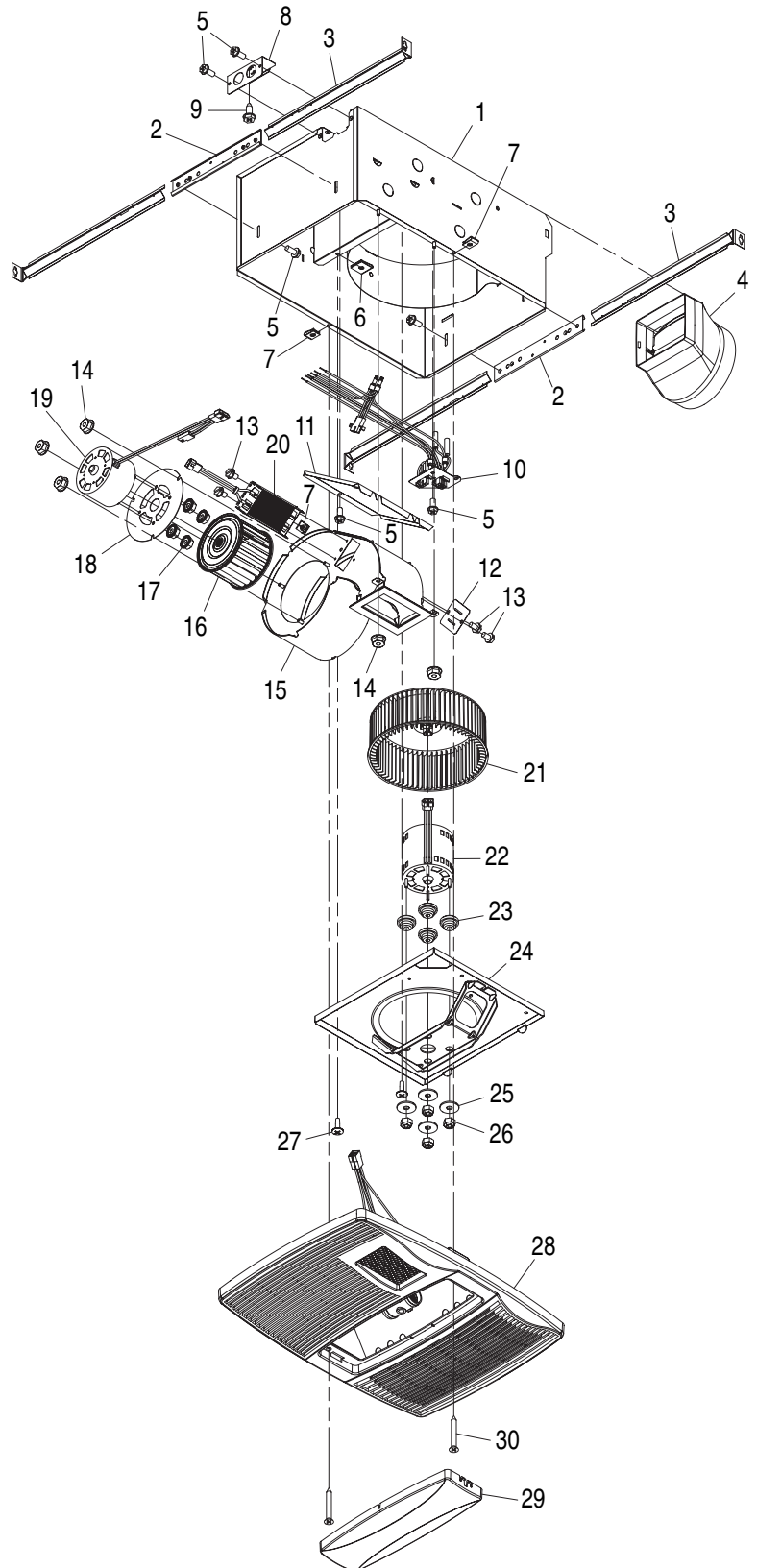
11. Attach light lens.

Hook the tabs on one end of the lens into the slot in the grille. Lift other end of lens up and snap into place.

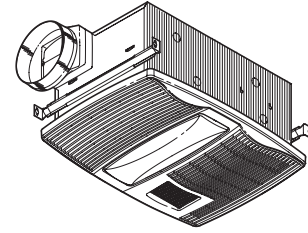


SERVICE PARTS

Key No.	Part No.	Description
1	97016470	Housing
2	98007763	Slide Channel (2 req.)
3	98003036	Support Angle (4 req.)
4	97016450	Duct Connector
5	99170245	Screw #8-18 X .375 (8 req.)
6	93260454	Nut, Sheet Metal #8-18 (Partition) (2 req.)
7	99260512	Nut, Sheet Metal #8-18 (Grille) (3 req.)
8	98010091	Cover/KO Panel
9	99150471	Screw, Ground (2 req.)
10	97016563	Wire Panel/Harness Assembly
11	98010090	Wire Compartment
12	98010089	Mounting Bracket-Heater
13	99150415	Screw #8-18 X .250 (4 req.)
14	99260488	Nut, Hex #10-24 (5 req.)
15	97016564	Heater Scroll
16	99020283	Wheel-Heater
17	99260423	Nut, Hex #8-32 (4 req.)
18	98010088	Motor Mount
19	99080558	Motor-Heater
20	97016565	Heating Element (includes Key No. 7)
	97016566	Heater Scroll Assembly (includes Key Nos. 12 thru 20)
21	99020284	Wheel-Fan
22	99080556	Motor-Fan
23	99100491	Isolator (4 req.)
24	97016471	Partition
25	99250959	Washer (4 req.)
26	99260558	Nut, Hex Lock #8-32 (4 req.)
	97016567	Blower Assembly (includes Key Nos. 21 thru 26)
27	93150459	Screw #8-18 X .500 (2 req.)
28	97016474	Grille Assembly (includes Key No. 29)
29	99111291	Lens
30	99150622	Screw, Grille #8-18 X 2.000 (2 req.)



SERIE QTX CALEFACTOR / VENTILADOR / LUZ / LUZ DE NOCHE



Página 5

LEA Y CONSERVE ESTAS INSTRUCCIONES

ADVERTENCIA

PARA REDUCIR EL RIESGO DE INCENDIOS, DESCARGAS ELÉCTRICAS O LESIONES PERSONALES, OBSERVE LAS SIGUIENTES PRECAUCIONES:

1. Use la unidad sólo de la manera indicada por el fabricante. Si tiene preguntas, comuníquese con el fabricante a la dirección o al número telefónico que se incluye en la garantía.
2. Antes de dar servicio a la unidad o de limpiarla, interrumpa el suministro eléctrico en el panel de servicio y bloquee los medios de desconexión del servicio para evitar que la electricidad se reanude accidentalmente. Cuando no sea posible bloquear los medios de desconexión del servicio, fije firmemente en un lugar prominente del panel de servicio un dispositivo de advertencia, como por ejemplo una etiqueta.
3. Una o más personas calificadas deben realizar el trabajo de instalación y el cableado eléctrico, de acuerdo con todos los códigos y normas correspondientes, incluidos los códigos y normas de construcción específicos de protección contra incendios.
4. Se necesita suficiente aire para que se lleve a cabo la combustión y descarga adecuadas de los gases a través del tubo de humos (chimenea) del equipo quemador de combustible, con el fin de evitar los contratiros. Siga las directrices y normas de seguridad del fabricante del equipo de calefacción, tales como las publicadas por la Asociación Nacional de Protección contra Incendios (National Fire Protection Association, NFPA), la Sociedad Americana de Ingenieros de Calefacción, Refrigeración y Aire Acondicionado (American Society for Heating, Refrigeration and Air Conditioning Engineers, ASHRAE) y las autoridades de los códigos locales.
5. Al cortar o perforar a través de la pared o del cielo raso, no dañe el cableado eléctrico ni otros servicios ocultos.
6. Los ventiladores con conductos siempre se deben conectar hacia el exterior.
7. Provea un circuito por separado de 20 AMP. Use un cable de potencia 12 GA. del tipo conforme al código.
8. Esta unidad se debe conectar a tierra.

PRECAUCIÓN

1. Sólo para usarse en ventilación general. No se use para descargar materiales ni vapores peligrosos o explosivos.
2. Este producto se diseña para la instalación en techos hasta una echada de 12/12. Conector de conductor debe señalar hacia arriba. **NO MONTE ESTE PRODUCTO EN UNA TECHO.**
3. Para evitar daños a los cojinetes del motor y rotores ruidosos y/o no equilibrados, mantenga la unidad de accionamiento al resguardo de rociados de yeso, polvos de construcción, etc.
4. Lea la etiqueta de especificaciones del producto para ver información y requisitos adicionales.

LIMPIEZA Y MANTENIMIENTO

Para obtener una operación silenciosa y eficiente, una larga vida y una apariencia atractiva, baje o retire la rejilla y aspire el interior de la unidad con el accesorio del cepillo para sacudir polvo.

El motor está permanentemente lubricado y nunca necesitará aceite. Si los cojinetes del motor están haciendo ruido excesivo o inusual, reemplace el motor con el motor de servicio exacto. El impulsor también debe ser reemplazado.

Reemplace los focos con dos (2) focos incandescentes de 60 watts (máximo) y un (1) foco de luz nocturna de 7 watts.

OPERACIÓN

Utilice un control de 4 funciones para operar el calefactor, el ventilador, la luz y la luz nocturna por separado. Vea los detalles en "Conexión eléctrica".

NOTA: Esta unidad ha sido diseñada con un termostato que detecta los excesos de calor y puede encender el soplador automáticamente. Esto es normal y no debe ser motivo de preocupación.

NOTA: El ventilador puede completar un ciclo por intervalos cuando la luz está encendido. La luz del intermitente puede indicar vatiaje o el tipo incorrecto de la lámpara.

GARANTIA

GARANTIA BROAN-NUTONE LIMITADA POR TRES AÑOS

Broan-Nu Tone garantiza al consumidor comprador original de sus productos que dichos productos carecerán de defectos en materiales o en mano de obra por un periodo de tres años a partir de la fecha original de compra. NO EXISTEN OTRAS GARANTIAS, EXPLÍCITAS O IMPLÍCITAS, INCLUYENDO, PERO NO LIMITADAS, GARANTIAS IMPLÍCITAS DE COMERCIALIZACIÓN O APTITUD PARA UN PROPOSITO PARTICULAR.

Durante el período de tres años, y a su propio criterio, Broan-Nu Tone reparará o reemplazará, sin costo alguno cualquier producto o pieza que se encuentre defectuosa bajo condiciones normales de servicio y uso.

ESTA GARANTIA NO SE APLICA A TUBOS Y ARRANCADORES DE LAMPARAS FLUORESCENTES. Esta garantía no cubre (a) mantenimiento y servicio normales o (b) cualquier producto o piezas que hayan sido utilizadas de forma errónea, negligente, que hayan causado un accidente, o que hayan sido reparadas o mantenidas inapropiadamente (por otras compañías que no sean Broan-Nu Tone), instalación defectuosa, o instalación contraria a las instrucciones de instalación recomendadas.

La duración de cualquier garantía implícita se limita a un periodo de tres años como se especifica en la garantía expresa. Algunos estados no permiten limitaciones en cuanto al tiempo de expiración de una garantía implícita, por lo que la limitación antes mencionada puede no aplicarse a usted.

LA OBLIGACION DE BROAN-NUTONE DE REPARAR O REEMPLAZAR, SIGUIENDO EL CRITERIO DE BROAN-NUTONE, DEBERA SER EL UNICO Y EXCLUSIVO RECURSO LEGAL DEL COMPRADOR BAJO ESTA GARANTIA. BROAN-NUTONE NO SERA RESPONSABLE POR DAÑOS INCIDENTALES, CONSIGUIENTES, O POR DAÑOS ESPECIALES QUE SURJAN A RAIZ DEL USO O DESEMPEÑO DEL PRODUCTO. Algunos estados no permiten la exclusión o limitación de daños incidentales o consiguientes, por lo que la limitación antes mencionada puede no aplicarse a usted.

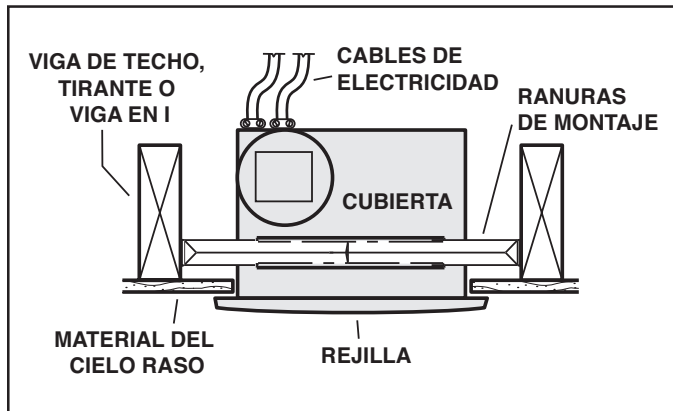
Esta garantía le proporciona derechos legales específicos, y usted puede también tener otros derechos, los cuales varían de estado a estado. Esta garantía reemplaza todas las garantías anteriores.

Para calificar en la garantía de servicio, usted debe (a) notificar a Broan-Nu Tone al domicilio o al número de teléfono abajo, (b) dar el número del modelo y la identificación de la pieza, y (c) describir la naturaleza de cualquier defecto en el producto o pieza. En el momento de solicitar servicio cubierto por la garantía, usted debe de presentar evidencia de la fecha original de compra.

Broan-Nu Tone LLC, 926 West State Street, Hartford, WI 53027 (1-800-637-1453)

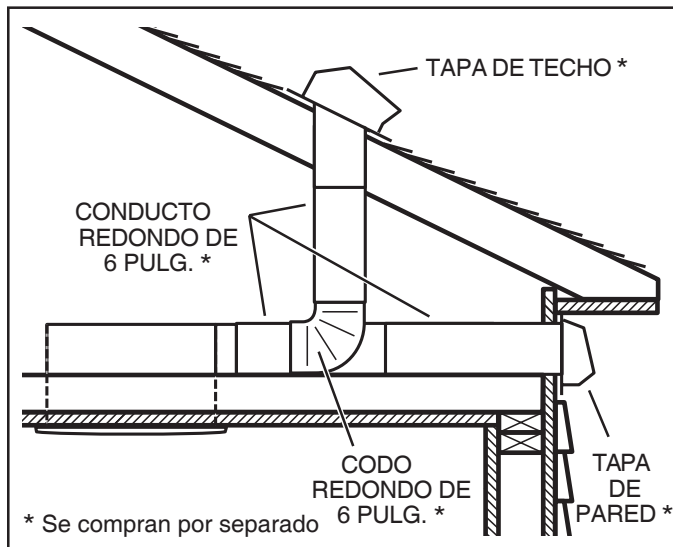
A la persona que realiza la instalación: Deje este manual con el dueño de la casa.

INSTALACIÓN TÍPICA



La cubierta se monta directamente sobre las vigas, tirantes o vigas en I. Hasta 24 pulgadas en centro.

PLANIFICACIÓN DE LA INSTALACIÓN



La unidad ilustrada está conectada a un conducto redondo de 6 pulg.

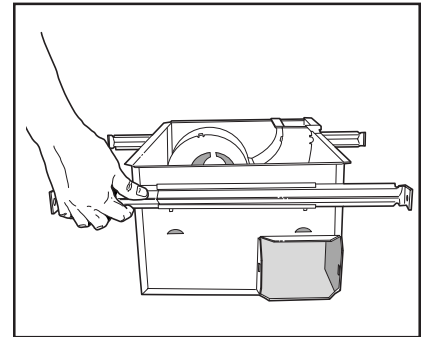
El ventilador funcionará con más eficiencia y menos ruido si se ubica en un sitio donde requiera el tramo de conducto más corto posible y un mínimo número de codos.

Alimente la unidad con el voltaje de línea y el cable eléctrico apropiados.

INSTALACIÓN

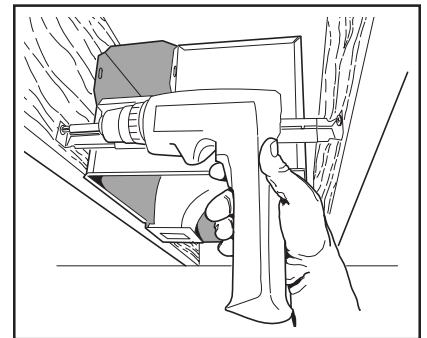
1. Inserte los soportes de montaje.

Deslice los (4) soportes de montaje en las ranuras en cada extremo de la cubierta.



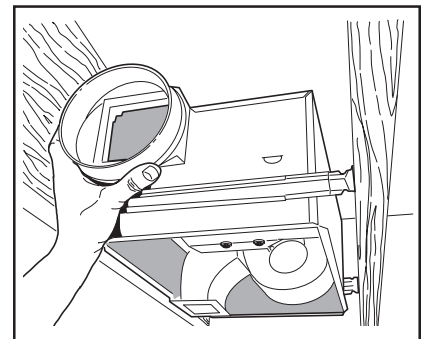
2. Monte la cubierta.

Fije la cubierta a la estructura del cielo raso con cuatro (4) tornillos de montaje. Asegúrese de que la parte inferior de la cubierta esté a nivel con el material terminado del cielo raso.



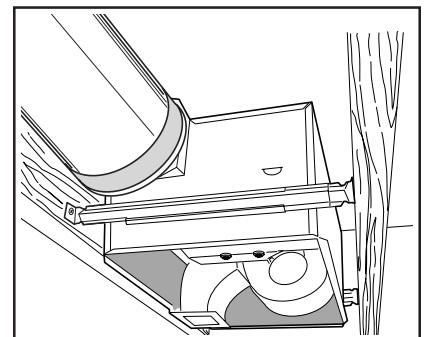
3. Acople el conector del regulador de tiro/ conducto a la cubierta.

Conecte a presión el conector del regulador de tiro/ conducto en la cubierta. Asegúrese de que el conector esté al ras con la parte superior de la cubierta y que la aleta del regulador caiga cerrada.

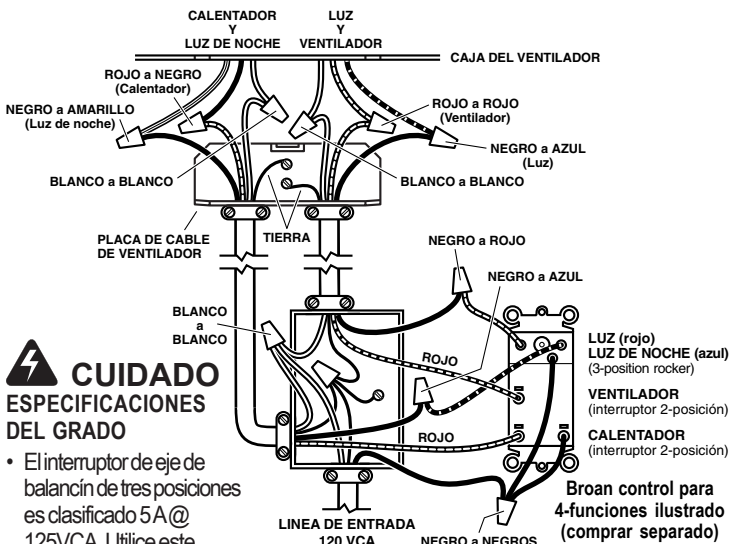


4. Instale el conducto redondo de 6 pulg.

Conecte el conducto redondo de 6 pulg. al conector del regulador / conducto. Extienda el conducto hacia una tapa de techo o tapa de pared. Encinte todas las conexiones de los conductos para fijarlas y hacerlas herméticas al aire.

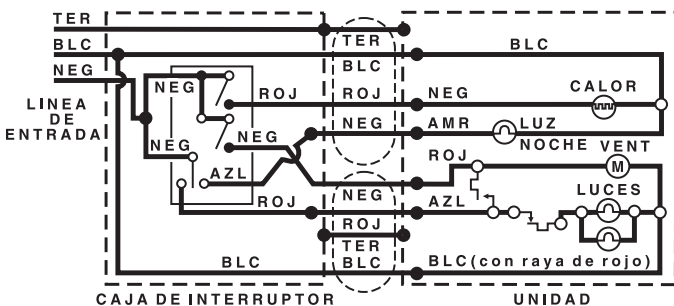


CONEXIÓN ELÉCTRICA



⚠ CUIDADO ESPECIFICACIONES DEL GRADO

- El interruptor de eje de balancín de tres posiciones es clasificado 5A @ 125VCA. Utilice este interruptor para las luces SOLAMENTE.
- El interruptor de eje de balancín de dos posiciones es clasificado 15A @ 120VCA. Utilice estos interruptores para el calor y el ventilador.
- La carga total en este control no debe excederse 20A @ 120VCA.



5. Conecte los cables eléctricos.

Extienda el cableado de la casa de 120 VCA al lugar de la instalación. Utilice conexiones aprobadas por UL para asegurar el cableado de la casa a la placa de cableado. Conecte los cables tal como se ilustra en los diagramas de cableado.

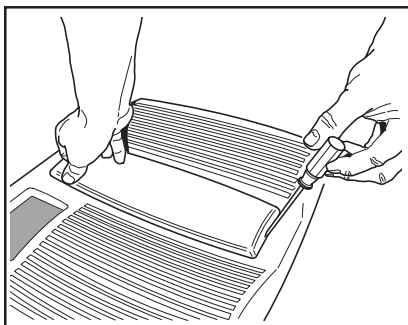
INSTALE LA REJILLA Y LOS FOCOS

6. Termine el cielo raso.

Instale el material del cielo raso. Recorte el material del cielo raso de cerca alrededor de la cubierta.

7. Quite la lente del foco de la rejilla.

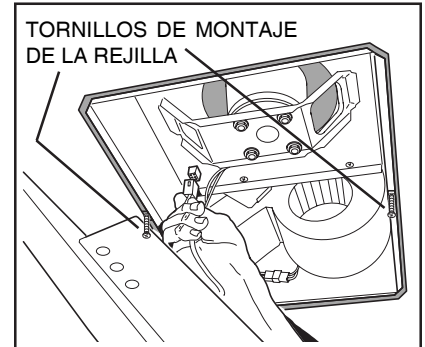
Inserte un pequeño destornillador plano en la rejilla en un extremo de la lente del foco. Haga palanca con cuidado para retirar la lente.



INSTALE LA REJILLA Y LOS FOCOS

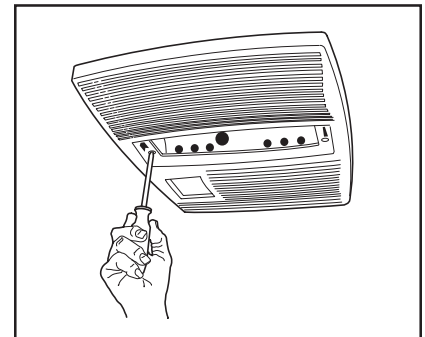
8. Conecte el foco.

Sostenga el conjunto de la rejilla cerca de la cubierta. Conecte el foco del conjunto de la rejilla al receptáculo dentro de la cubierta.



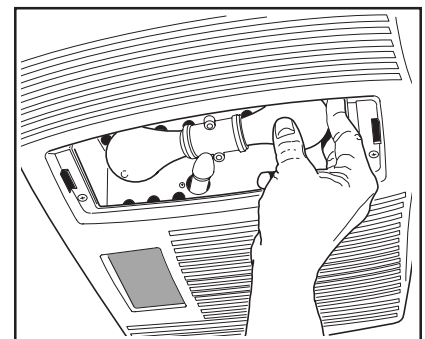
9. Fije la rejilla.

Quite los dos (2) tornillos de montaje de la rejilla de los lados de la cubierta. (Vea la ilustración de paso 8.) Utilice estos tornillos para fijar la rejilla a la cubierta, tal como se muestra. Para evitar daños en la rejilla: NO APRIETE DE MÁS LOS TORNILLOS. Apriete los tornillos hasta que la rejilla esté firmemente ceñida contra el material del cielo raso.



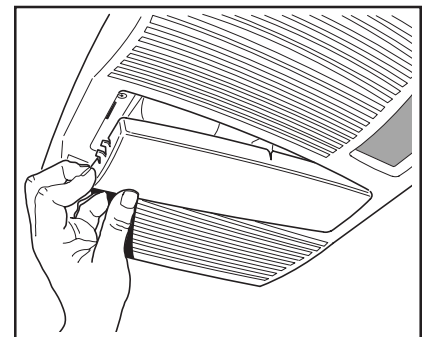
10. Instale los focos.

La unidad acepta dos (2) focos incandescentes de 60 watts (máximo) y un (1) foco de luz nocturna de 7 watts.



11. Fije la lente de la luz.

Enganche las lengüetas por un extremo de la lente en la ranura de la rejilla. Levante el otro extremo de la lente y fíjela en su lugar.



PIEZAS DE REPUESTO

Clave No.	Pieza No.	Descripción
1	97016470	Cubierta
2	98007763	Ranura de deslizamiento (se req. 2)
3	98003036	Ángulo de soporte (se req. 4)
4	97016450	Conector del conducto
5	99170245	Tornillo, #8-18 x 0.375 (se req. 8)
6	93260454	Tuerca de chapa #8-18 (División) (se req. 2)
7	99260512	Tuerca de chapa #8-18 (Rejilla) (se req. 3)
8	98010091	Cubierta/ Panel KO
9	99150471	Tornillo de conexión a tierra (se req. 2)
10	97016563	Conjunto del panel de cableado/arnés
11	98010090	Compartimiento de cables
12	98010089	Soporte de montaje-Calefactor
13	99150415	Tornillo, #8-18 x 0.250 (se req. 4)
14	99260488	Tuerca hexagonal #10-24 (se req. 5)
15	97016564	Desplazador del calefactor
16	99020283	Disco-Calefactor
17	99260423	Tuerca hexagonal #8-32 (se req. 4)
18	98010088	Montaje del motor
19	99080558	Motor-Calefactor
20	97016565	Elemento de calefacción (incluye clave no. 7)
	97016566	Conjunto del desplazador del calefactor (incluye clave nos. 12 á 20)
21	99020284	Disco-Ventilador
22	99080556	Motor-Ventilador
23	99100491	Aislante (se req. 4)
24	97016471	División
25	99250959	Arandela (se req. 4)
26	99260558	Tuerca hexagonal de seguridad #8-32 (se req. 4)
	97016567	Conjunto del ventilador (incluye clave nos. 21 á 26)
27	93150459	Tornillo, #8-18 x 0.500 (se req. 2)
28	97016474	Conjunto de la rejilla (incluye clave no. 29)
29	99111291	Lentes
30	99150622	Tornillo de la rejilla, #8-18 x 2.000 (se req. 2)

